

VONTATOTT RAKODÓK

LO-MA

LM 880



A traktorral vontatható és hajtható vontatott hidraulikus forgóakadók elsősorban rakodásra, szerzsámcsereével árokásásra is alkalmasak.

A gépek önálló hidraulikus rendszerrel építettek, mely vagy a traktorról kardánnal működtethető, vagy COMBI változatok esetén a gépre szerelt dízel-, illetve elektromotor is működtethet.



Hidromotoros fordítás

LM 1000S



Minden típusa felezett hidromotorral hajtott forgószámmal szerelt. A gépeken levő ellensúlytartály biztosítja a stabilitást a maximális terhelés esetén is. Kettő illetve négy hidraulikus támasztólábbal rendelhető. Alap kivételben borulókerettel, de megrendelésre kabinnal is szerelhető (LM 700, és ettől nagyobb gépek).



Elektromotoros hajtás

MUNKAESZKÖZÖK



9 LE-s dizelmotor



Csészés kanál

Ároktisztító kanál
 Árokásó



Rönkrakó

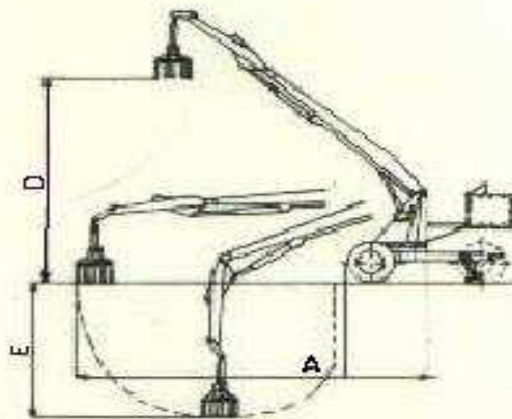
Trágyarakó
 Répakosár

MŰSZAKI ADATOK

TIPUS - LM	Je l	30 0	50 0	700	880	100 0 Sp	100 0 N	100 0 EX	100 0 Su	700S p 880S p
------------	---------	---------	---------	-----	-----	----------------	---------------	----------------	----------------	------------------------

Maximális vízszintes kinyúlás (m)	A	4,5	5,0	5,6	6,0	10,0	6,6	7,0	7,5	7,5 9,0
Maximális munkamagasság(m)	D	4,5	4,8	5,0	5,2	11,5	5,7	6,7	7,0	9,5 10,0
Maximális munkamélység (m)	E	2,2	2,4	2,6	2,85	7,0	3,2	3,6	3,6	4,0 4,4
Fordulási szög		360	360	360	360	360	360	360	360	360
Maximális teherbírás (kg)		380 450	500 800	900 140 0	110 0 180 0	450 1200	1300 2000	1500 2500	2000 3000	250- 800 400- 1000
A gép tömege egy ellensúllyal (kg)		620	900	150 0	200 0	2300	2400	2800	3800	1600 1800
Munkateleszkóp hossza (cm)		-	-	0,7	0,9	dupla	1,0	1,0	1,1	dupla
ABB-El. motor teljesítmény (LE)		5,5	5,5	7,5	7,5	10	10	10	12,5	7,5
Hidraulikarendszer nyomása (bar)		140	140	140	140	140	140	140	140	140
Szivattyúteljesítmény 450 ford/percnél (lit/min)		35	36	46	57	66	66	80	135	57

Jel magyarázat



IB B1



Paraméterek		B1
Max kinyúlás (Lm) mm		5700
Max magasság (Hm) mm		4800
Elvi mélység (Pm) mm		3200
Munka mélység mm		2600
Szélesség mm		2300
Talplemez átmérő mm		1000
Elfordulási lehetőség °		360
Max emelési telj. teljes kinyúlásnál Kg		1000
Max emelési telj. fél kinyúlásnál Kg		1700
Hidraulika nyomás Bar		180
Pillanatnyi max emelőerő Kg		3500
H.sziv. szállítása 1500 f/min-nél l/min		67
Hidraulika tartály lit		80

IB B1S



Paraméterek		B1S
Max kinyúlás (Lm) mm		6300
Max magasság (Hm) mm		5300
Elvi mélység (Pm) mm		3300
Munka mélység mm		2700
Szélesség mm		2400
Talplemez átmérő mm		1000
Elfordulási lehetőség °		360
Max emelési telj. teljes kinyúlásnál Kg		1200
Max emelési telj. fél kinyúlásnál Kg		2100
Hidraulika nyomás Bar		180
Pillanatnyi max emelőerő Kg		4200
H.sziv. szállítása 1500 f/min-		85

nél l/min	
Hidraulika tartály	lit 150

IB B3

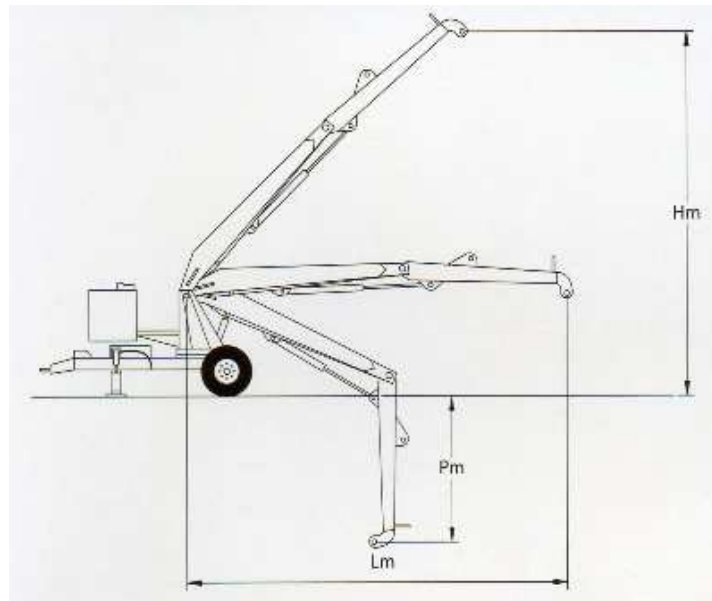
IB B7



Paraméterek	B3
Max kinyúlás (Lm) mm	5400
Max magasság (Hm) mm	4600
Elvi mélység (Pm) mm	3000
Munka mélység mm	2400
Szélesség mm	2200
Talplemez átmérő mm	880
Elfordulási lehetőség °	360
Max emelési telj. teljes kinyúlásnál Kg	900
Max emelési telj. fél kinyúlásnál Kg	1450
Hidraulika nyomás Bar	180
Pillanatnyi max emelőerő Kg	3200
H.sziv. szállítása 1500 f/min-nél l/min	58
Hidraulika tartály lit	65

Paraméterek	B7
Max kinyúlás (Lm) mm	4700
Max magasság (Hm) mm	3800
Elvi mélység (Pm) mm	2500
Munka mélység mm	2000
Szélesség mm	2100
Talplemez átmérő mm	700
Elfordulási lehetőség °	360
Max emelési telj. teljes kinyúlásnál Kg	600
Max emelési telj. fél kinyúlásnál Kg	1000
Hidraulika nyomás Bar	180

Pillanatnyi max emelőerő	Kg	2500
H.sziv. szállítása 1500 f/min-nél	l/min	50
Hidraulika tartály	lit	60



IB B5T3



Paraméterek		B5T3
Max kinyúlás	(A) m	7,4 - 9,0
Max magasság	(B) m	8,4 -

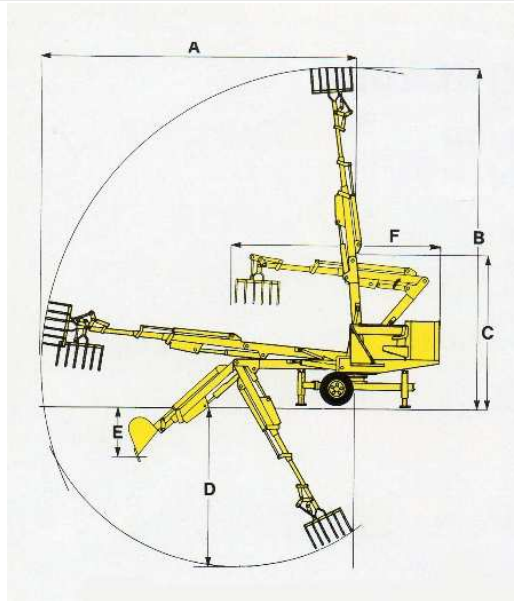
IB B7T3



Paraméterek		B7T3
Max kinyúlás	(A) m	8,7 - 9,0

		10,0	Max magasság (B) m	9,7 - 10,0
Alap magasság (C) m		2,6 - 3,27		
Elvi mélység (D) m		4,7 - 5,5	Alap magasság (C) m	3,0 - 3,37
Munka mélység (E) m		klfl.	Elvi mélység (D) m	5,5
Alap kinyúlás (F) m		4,1 - 4,5	Munka mélység (E) m	klfl.
Villa nyitás m		0,8-1,2	Alap kinyúlás (F) m	4,2 - 4,5
Forgató koszorú átm. mm		700	Villa nyitás m	0,8-1,2
Elfordulási lehetőség (végtelen) °		360	Forgató koszorú átm. mm	700
Max emelési telj. teljes kinyúlásnál Kg		300	Elfordulási lehetőség (végtelen) °	360
Max emelési telj. fél kinyúlásnál Kg		1000	Max emelési telj. teljes kinyúlásnál Kg	300
Hidraulika nyomás Bar		130-140	Max emelési telj. fél kinyúlásnál Kg	1000
Önsúly Kg		1650	Hidraulika nyomás Bar	130-140
Ellensúly Kg		1750	Önsúly Kg	1650
Hidraulika tartály lit		50	Ellensúly Kg	1750
E-Motor / LE KW		7,5 / 10	Hidraulika tartály lit	50
Kerék méret		10-15 AM 8	E-Motor KW / LE	7,5 / 10
			Kerék méret	10-15 AM 8

Az **A - F** értékei különfélék lehetnek. A választott karelemek-, és hidraulikahengerek méretétől függ a végső készség, képesség!



MUNKAESZKÖZÖK



Árokásó



Csészéskanál
Bálafogó



Répakosár
Trágyakanál



Trágyavilla

